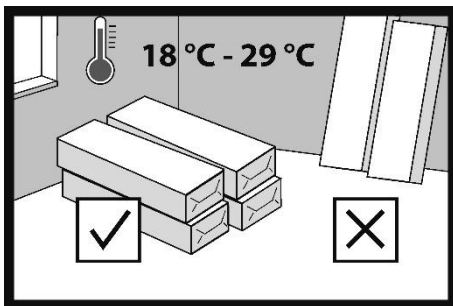


## Verlegeanleitung für SPC mit integriertem Unterlagematerial

### Wichtige Informationen vor der Entscheidung zur Auswahl des Installationsystems für SPC-Paneele



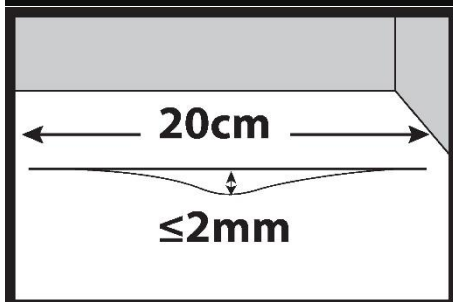
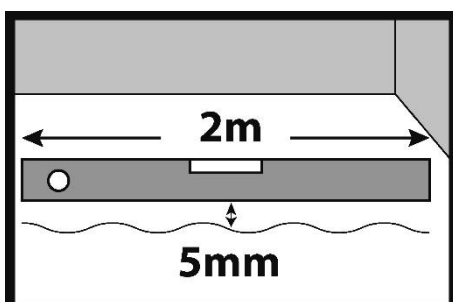
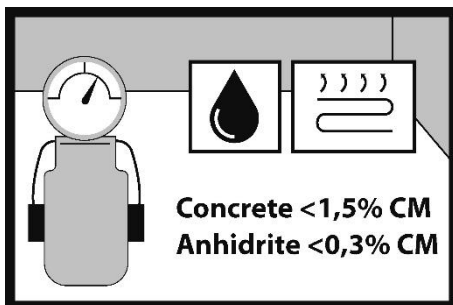
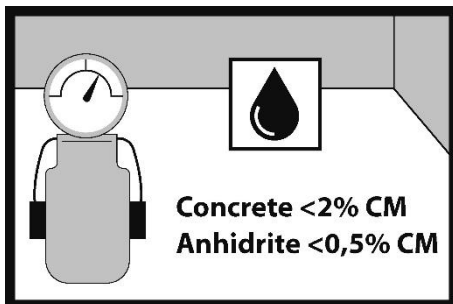
#### 1.

Bevor der Boden zur Montage an den Einsatzort geliefert wird, müssen Eingangstür und Fenster im Gebäude installiert sein, und alle „nassen“ Arbeiten müssen abgeschlossen sein, z.B. Verputzen, Trennwandbau, Malerarbeiten usw. Wenn sich unter dem Montageort des Bodens im Gebäude Keller befinden, müssen diese trocken und gut belüftet sein. SPC-Paneele können in allen Wohnräumen wie Wohnzimmern, Schlafzimmern, Küchen oder Bädern sowie in den meisten öffentlichen Räumen verlegt werden.

SPC-Böden sollten entsprechend der vorgesehenen Nutzung gemäß der Nutzungsklassifizierung nach ISO 10874 verwendet werden. Informationen darüber, für welche Nutzungsklasse der jeweilige SPC-Boden bestimmt ist, finden Sie auf der Produktverpackung, im technischen Datenblatt des Produkts und in der Produktbeschreibung auf der Website [barlinek.com](http://barlinek.com).

Mit den Verpackungen, die SPC-Fußbodenpaneele enthalten, sollte beim Transport und Entladen vorsichtig umgegangen werden, um mechanische Beschädigungen zu vermeiden. SPC-Fußbodenpaneele sollten in der

Originalverpackung an einem trockenen Ort in horizontaler Lage auf Paletten oder Lagerhölzer gelagert werden. Zwischen den Packungen mit SPC-Paneelen und dem Boden muss ein Freiraum von mindestens 75 mm vorhanden sein. Der Boden sollte in der Originalverpackung in dem Raum gelagert werden, in dem er verlegt werden soll, und zwar für mindestens 24 Stunden, um seine Akklimatisierung sicherzustellen. Die Lufttemperatur sollte zwischen +18°C und +29°C liegen.



## 2.

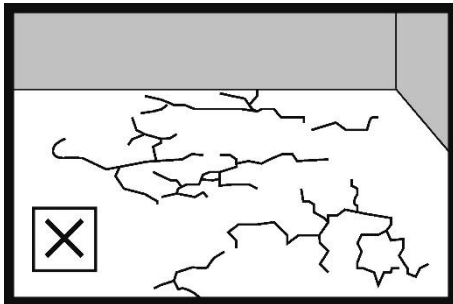
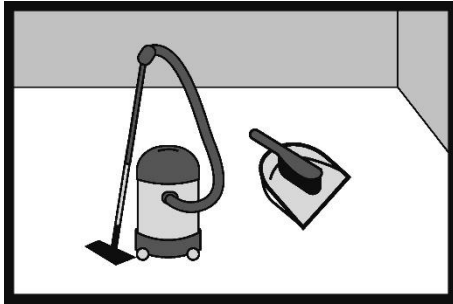
Die Feuchtigkeit des Unterbodens aus Holz (oder Holzwerkstoffplatten) sollte 12% nicht überschreiten. Die Feuchtigkeit eines Betonuntergrunds sollte 2% nicht überschreiten, und die eines Anhydrituntergrunds – 0,5%. Die Messergebnisse müssen dokumentiert werden.

## 3.

Beim Verlegen von SPC-Paneelen auf Fußbodenheizung sollte die Feuchtigkeit des Betonuntergrunds 1,5% nicht überschreiten, und die des Anhydrituntergrunds 0,3%. Die Messergebnisse müssen dokumentiert werden.

## 4.

Die maximal zulässigen Unebenheiten dürfen bis zu 5 mm betragen, gemessen auf einer Länge von 2 m. Lokale/örtliche Unebenheiten sollten nicht größer als 2 mm auf einer Länge von 20 cm sein.



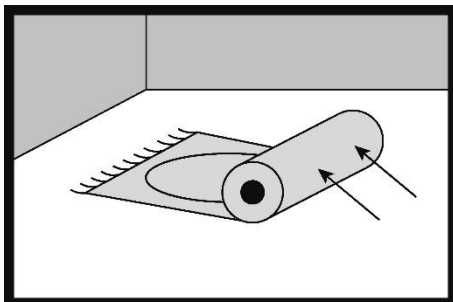
#### 5.

Vor Beginn der Montage der SPC-Paneele sollte der Unterboden gefegt oder abgesaugt werden. Der Unterboden muss frei von Staub, Schutt, Farben, Lacken, Wachs, Fett, Ölen, Härter, Dichtungsmitteln, Lösungsmitteln, Sand, Kleberesten, Fetten und anderen Fremdkörpern sein.

#### 6.

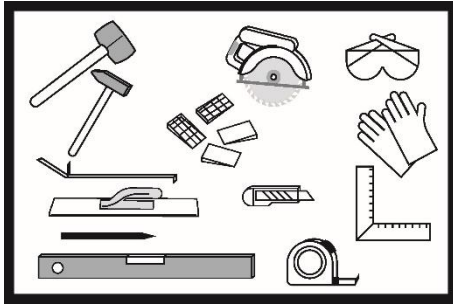
Der Unterboden sollte trocken, stabil, ohne Kratzer, Risse und sauber ohne sichtbare Verschmutzungen sein. Risse und Fehlstellen in Zement- oder Anhydrit Unterböden sollten gespachtelt werden. Fugen mit einer Breite über 5 mm und einer Tiefe von 2 mm müssen gespachtelt werden. Sperrholz, OSB-Platten und Spanplatten müssen stabil montiert sein, gemäß den Empfehlungen des Plattenherstellers. Wir empfehlen die Montage von Holzwerkstoffplatten in zwei Schichten, miteinander verbunden durch Holzschrauben. Die Kanten einer Platten-schicht sollten versetzt zur anderen Schicht montiert werden. Der Unterboden aus Holzwerkstoffplatten muss ausreichende Stabilität und Unterstützung für die korrekte Montage des SPC-Bodens bieten. Die Fugen der Platten sollten glatt sein und dürfen bei Belastung keine Durchbiegungen oder Elastizität aufweisen. Alle Schraubenköpfe sollten leicht unterhalb der Plattenoberfläche versenkt sein.

**Wichtig: SPC-Paneele mit integriertem Unterlagematerial dürfen nicht in einem Klebesystem montiert werden.**



#### 7.

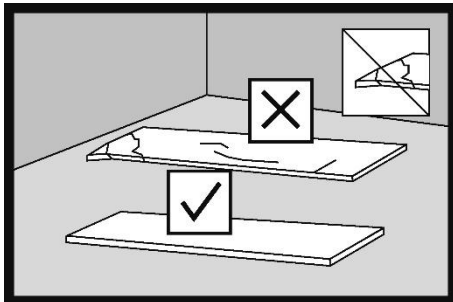
SPC-Fußbodenpaneele dürfen nicht auf bestehenden weichen Teppichböden, weichen PVC-Belägen, Teppichen und ähnlichen Materialien verlegt werden.



## 8.

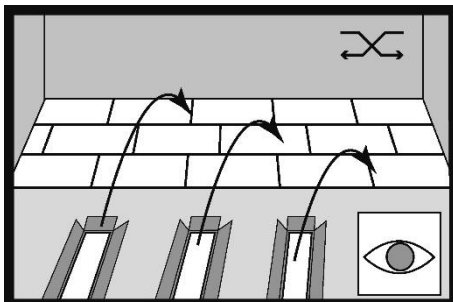
Empfohlene Werkzeuge und Materialien zur Bodenmontage:

- Schutzbrille
- Staubsauger oder Besen zum Kehren
- Knieschoner
- Schutzhandschuhe
- Rückschlagfreier Hammer (aus weißem Gummi oder Sand)
- Wandabstandskeile
- Maßband
- Bleistift
- Elektrosäge
- Wasserwaage
- Schlagklotz
- Zügeisen
- Hammer



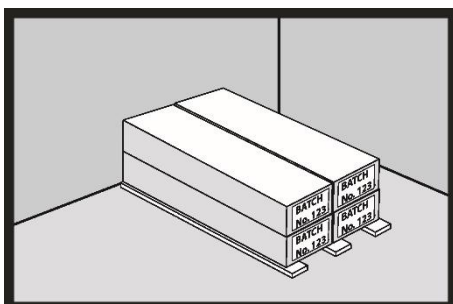
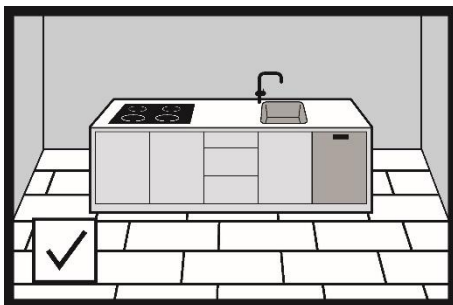
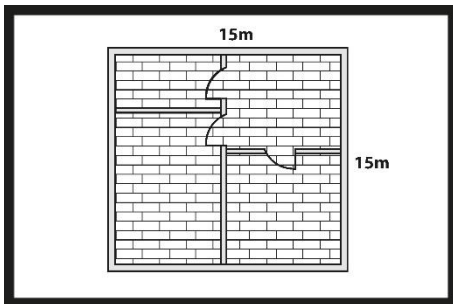
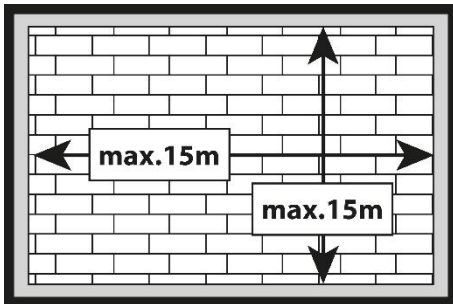
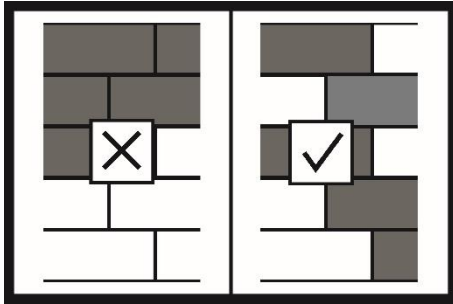
## 9.

Vor der Montage sollte der Bauherr oder Monteur die SPC-Paneele kontrollieren und überprüfen, ob sie der Bestellung entsprechen. Die Paneele sollten hinsichtlich Qualität, Finish, Glanz, Farbe und mechanischer Beschädigungen überprüft werden (Informationen zum Produkttyp befinden sich auf dem Etikett, der Anleitung oder im Produktdatenblatt). Bei Zweifeln sollte der Bauherr oder Monteur kein SPC-Paneel verwenden, das er für ungeeignet zum Einbau hält und sollte umgehend den Verkäufer kontaktieren. Die Montage eines beschädigten SPC-Paneels, das nicht der Bestellung entspricht, sichtbare Mängel oder nicht akzeptable optische Eigenschaften aufweist, führt zum Verlust der Garantie.



## 10.

Während der Verlegung sollten Paneele aus mehreren Packungen montiert und farblich abgestimmt werden, um einen ausgewogenen optischen Effekt des Bodens zu erzielen. Beim Bestellen des Bodens sollten etwa 3% als Verschnitt zu der gemessene Bodenfläche geordert werden. In Räumen mit vielen Winkeln, Hindernissen oder bei diagonaler Verlegung oder beim Anschluss an Keramikfliesen kann ein Verschnitt von etwa 10% erforderlich sein.



### 11.

Die maximale zu verlegende Fläche, bei denen ein schwimmend verlegter SPC-Boden keine Dehnungsfugen in Türdurchgängen erfordert, betragen  $15\text{ m} \times 15\text{ m}$ . Bei Abmessungen bis zu  $15\text{ m} \times 15\text{ m}$  sind keine Dehnungsfugen in Türen oder Übergängen zu angrenzenden Räumen erforderlich. Dehnungsfugen werden um Wände und Bauelemente wie z.B. Treppen und Pfeiler angelegt.

### 12.

Auf einem Boden, der im Schwimmverfahren verlegt wurde, können schwere Gegenstände wie eine Kücheninsel oder Möbel ohne Dehnungsfugen um die Einbauten herum platziert werden. Es ist jedoch erforderlich, eine Dehnungsfuge um feste Elemente zu legen, die vom Boden zur Kücheninsel führen, z.B. Wasser- und Abwasserinstallationen.

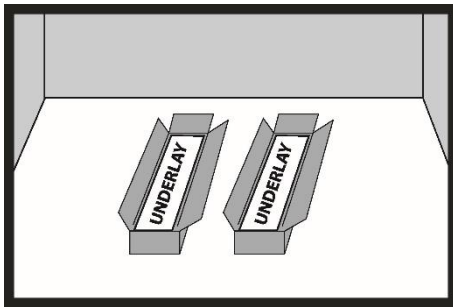
Wandnahe Dehnungsfugen müssen unabhängig vom gewählten Montagesystem immer ausgeführt werden.

### 13.

Der Käufer sollte sich bewusst sein, dass es zwischen verschiedenen Produktionschargen von SPC-Böden leichte Farbunterschiede geben kann. Deshalb sollten innerhalb eines Raumes Böden aus der gleichen Produktionscharge verlegt werden. Vor Montagebeginn sollte eine Prüfung der Produktionschargenkonformität durchgeführt werden. Chargen-Nr.

Die genaue Produktionsangabe ist auf der Plattenverpackung ersichtlich (sog. „Batch-Nr.“). Um die Identifizierung der Produktionscharge der verlegten Böden im Nachverkaufsprozess zu erleichtern, wird empfohlen, ein Foto der Verpackung der verlegten SPC-Platten mit der nach der Verlegung sichtbaren Produktionschargennummer anzufertigen und aufzubewahren.

### Montage der SPC-Paneele im schwimmenden System



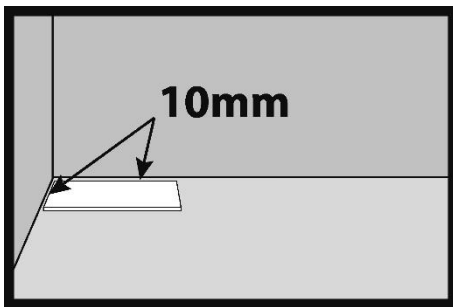
#### 14.

Auf der Unterseite des SPC-Paneels ist eine XPO-Schaumunterlage von 1 mm Dicke angebracht.

Der CS-Wert der Unterlage – kurzfristige Belastung  $\geq 400$  kPa.

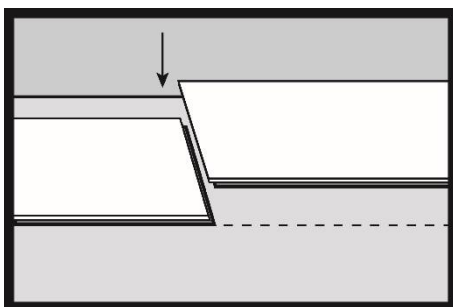
Die mit dem SPC-Paneel integrierte Unterlage mit diesem Parameter hält verschiedenen Belastungsarten während der gesamten Nutzungsdauer des Bodens stand.

**WICHTIG: Eine zusätzliche Unterlage wird nicht verwendet.**



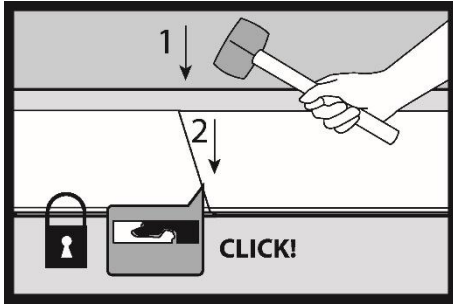
#### 15.

Die Montage beginnt auf der linken Seite der Wand und wird nach rechts fortgesetzt. Die Größe der Dehnungsfuge sollte mindestens 10 mm betragen. Um diese Fugenbreite einzuhalten, sind Wandabstandskeile hilfreich. Die Dehnungsfuge sollte entlang des Raumumfangs sowie um alle anderen Hindernisse wie Pfeiler, Treppen, Keramikfliesen usw. ausgeführt werden.



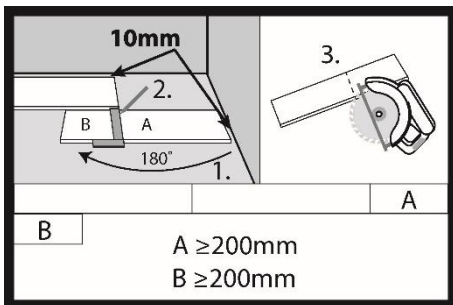
#### 16.

Füge die Stirnseite des zweiten SPC-Paneels an die Stirnseite des ersten Paneels. Stelle sicher, dass die Stirnseiten genau angepasst sind. Die verbundenen Paneele müssen exakt in einer Linie sein.



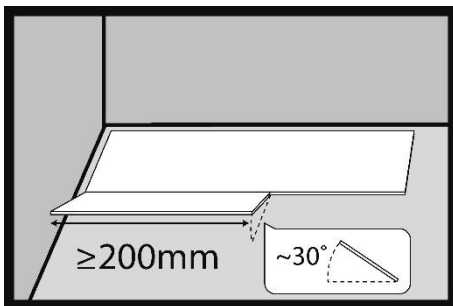
**17.**

Klopfe vorsichtig mit einem rückschlagfreien Hammer (weißes Gummi) auf die Verbindung der Stirnseite und schließe das Schloss in der Reihenfolge der Schläge 1 und 2. Bei korrekt geschlossenem Schloss sollte die Oberfläche der Paneele in einer Ebene liegen und es sollte keinen sichtbaren Höhenunterschied zwischen den verbundenen Elementen geben.



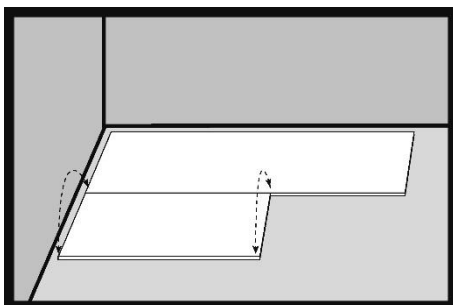
**18.**

Zum Schneiden der Paneele kann eine Hand- oder Elektrosäge verwendet werden. Denken Sie daran, nach dem Zuschneiden des letzten Paneels eine Dehnungsfuge von mindestens 10 mm Breite einzuhalten. Die empfohlene Länge des letzten zugeschnittenen Paneels (A) in der ersten Bodenbahn sollte mindestens 200 mm betragen. Wenn das abgeschnittene Stück (B) länger als 200 mm ist, kann es zum Beginn der zweiten Bodenbahn verwendet werden. Der Abstand zwischen den Stirnverbindungen in zwei benachbarten Bodenbahnen sollte mindestens 200 mm betragen.



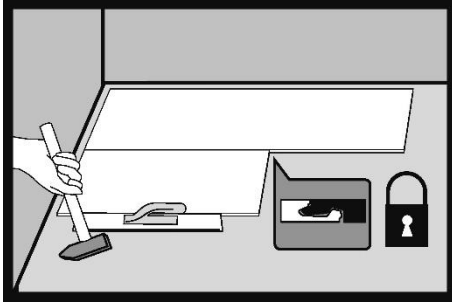
**19.**

Das erste SPC-Paneel in der zweiten Bodenbahn wird in einem Winkel von ca. 30° in das Schloss des Paneels in der ersten Bodenbahn eingesetzt. Die empfohlene Länge des montierten SPC-Paneels sollte mindestens 200 mm betragen



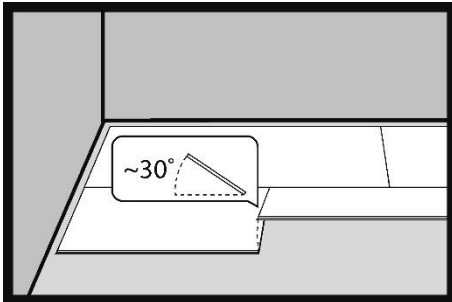
**20.**

Wenn während der Montage das Paneel nicht von selbst nach unten fällt, bewegen Sie es abwechselnd leicht nach oben und unten.



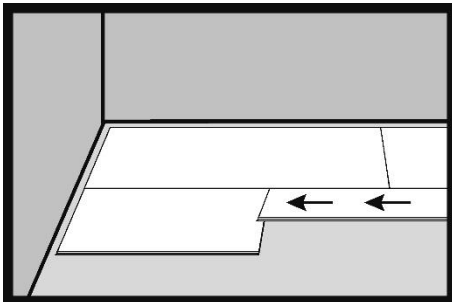
**21.**

Schlagen Sie das Paneel auf der langen Seite mit einem Schlagklotz ein. Beim Montieren der Paneele sollten die Schlösser immer auf der langen Seite eingeschlagen werden.



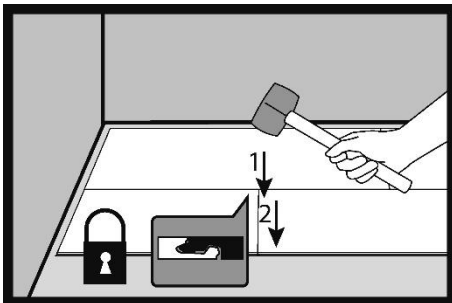
**22.**

Das zweite Paneel in der zweiten Bodenbahn wird in einem Winkel von ca. 30° in das Schloss des Paneels im ersten Reihen eingefügt.



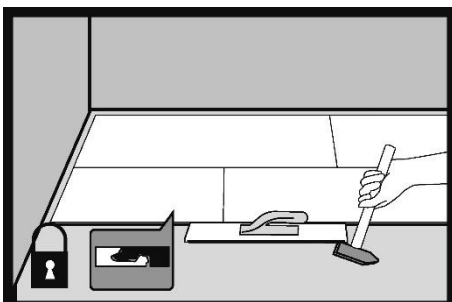
**23.**

Schieben Sie die Paneele so aneinander, dass sie mit den Stirnseite in Kontakt stehen.



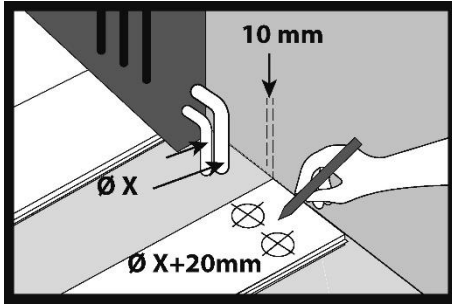
**24.**

Nachdem das montierte Paneel abgesenkt wurde, schlagen Sie die Paneele an den Stirnseiten zusammen und schließen das Schloss in der Reihenfolge der Schläge 1 und 2.



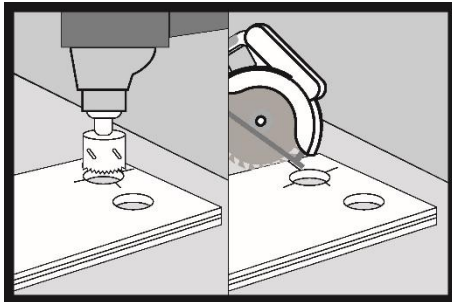
**25.**

Schlagen Sie das Paneel an der Längstseite mit einem Schlagklotz ein. Beim Montieren der Paneele sollten die Schlösser immer am langen Rand eingeschlagen werden.



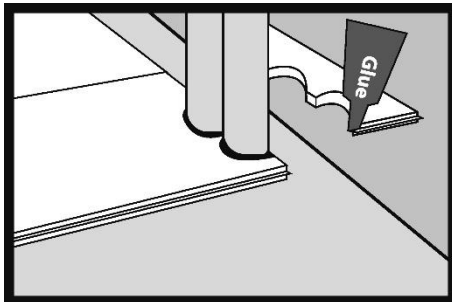
**26.**

Bei Heizungsrohren, müssen Öffnungen mit einem Durchmesser eingezeichnet werden, der 20 mm größer ist als der Roh-  
querschnitt.



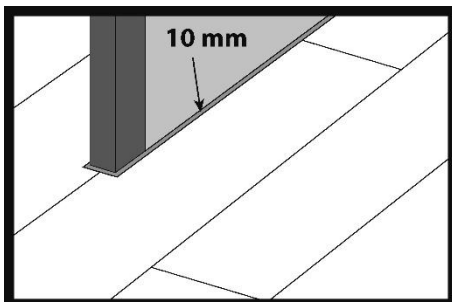
**27.**

Schneiden Sie die Öffnungen im SPC-Pa-  
neel. Zeichnen Sie eine Linie durch die  
Mitte der Öffnungen und schneiden Sie  
das Paneel mit einer Säge.



**28.**

Kleben Sie das abgeschnittene Stück  
des Paneels mit Montagekleber an.

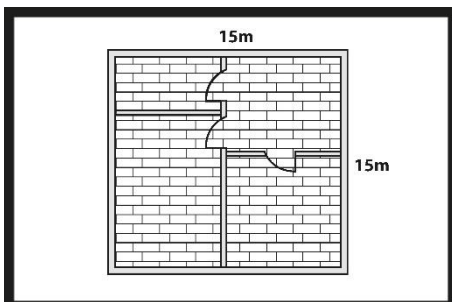


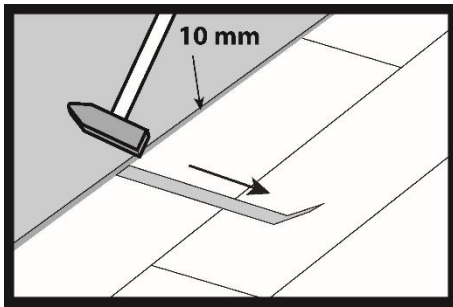
**29.**

**Wichtig:**

In den Übergängen von einem Raum  
zum anderen ist es nicht notwendig, eine  
Dehnungsfuge einzubauen. Diese wird  
nur an Wänden und anderen fest im Ge-  
bäude verbauten Elementen wie Trep-  
pen, Pfeilern und anderen Hindernissen  
angebracht.

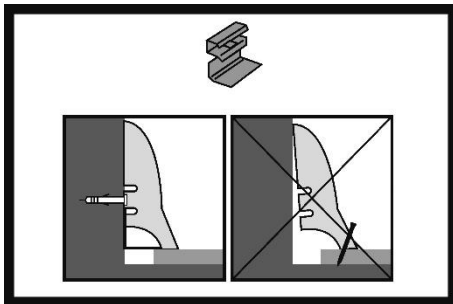
Die maximalen zu verlegende Fläche,  
bei denen ein schwimmend verlegter  
SPC-Boden keine Dehnungsfugen in Tür-  
durchgängen erfordert, betragen 15 m ×  
15 m.





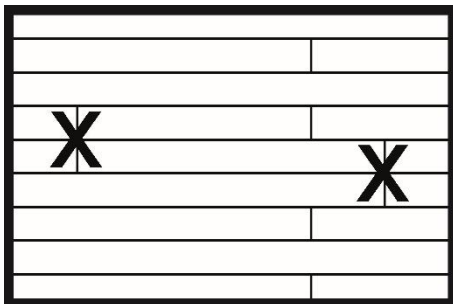
**30.**

Schlagen Sie die letzte Reihe der SPC-Paneele mit einem Metall-Zugeisen ein.



**31.**

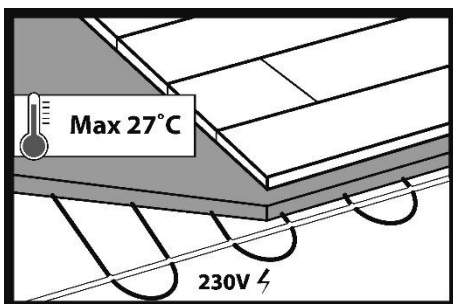
Nach dem Verlegen der gesamten Bodenfläche sollten Fußleisten montiert werden. Die Leisten werden ausschließlich an den Wänden mittels Befestigungsklipps oder Montagekleber befestigt.



**32.**

Ein natürliches Bodenmuster erreichen Sie, indem Sie Bretter unterschiedlicher Längen in einer Bodenbahn mischen. Der minimale empfohlene Versatz der Verbindungen an den Stirnseiten der SPC-Paneele in benachbarten Bodenbahnen sollte größer als 200 mm sein.

### Montage von SPC-Paneele auf Fußbodenheizung

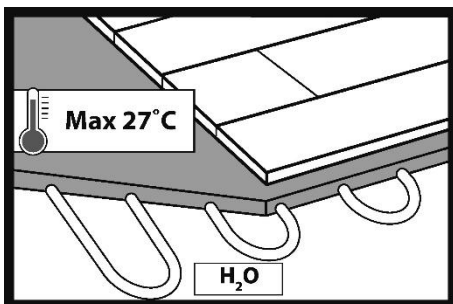


**33.**

SPC-Böden mit integriertem Unterlage-material können im schwimmenden System auf wasserbasierten oder elektrischen Fußbodenheizungssystemen installiert werden.

#### **WICHTIG:**

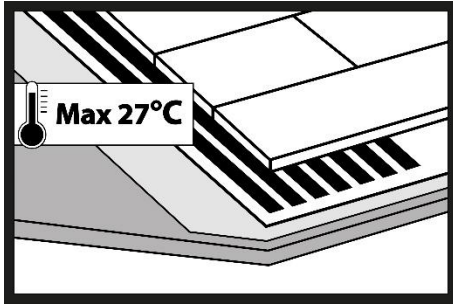
**Die Verlegung auf Heizfolien (Infrarotmatten) ist ausschließlich mit Paneelen ohne integrierte Unterlage möglich.**



#### **Wichtig**

Eine Voraussetzung für die Verlegung der Paneele auf einer Fußbodenheizung ist das Durchführen des Estrichaustrocknungsverfahrens und das Erstellen eines Protokolls darüber – dies betrifft ausschließlich neue, nicht ausgetrocknete Estriche.

Informationen zum Austrocknen des Estrichs und das Protokoll sind auf der Webseite [barlinek.com](http://barlinek.com) verfügbar. Das



Austrocknungsverfahren des Estrichs sollte auch im Sommer durchgeführt werden.

Die Grenze, über die die Heizung nicht eingestellt werden sollte, beträgt 27 °C an der Oberfläche der Paneele.

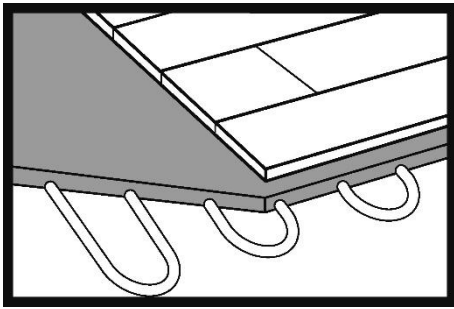
Die Restfeuchte des Estrichs sollte bei der Montage auf einer Fußbodenheizung folgende Werte nicht übersteigen: 1,5 % CM für Zementestrich und 0,3 % CM für Anhydritestrich.

Um eine ungleichmäßige Belastung des Paneelkerns zu vermeiden, sollte die gesamte Bodenfläche beheizt werden. Wenn in einem Raum zwei oder mehr Heizkreise vorhanden sind, darf der eingestellte Temperaturunterschied zwischen den Kreisen nicht mehr als 5 °C betragen. Dies garantiert auch den größtmöglichen Komfort bei der Nutzung (keine kühleren Stellen auf dem Boden).

Die Installation von SPC-Böden auf beheizten Böden im schwimmenden System erfordert den Einsatz von Trennfugen zwischen beheizten und nicht beheizten Bereichen. Die Inbetriebnahme der Fußbodenheizung sollte frühestens 48 Stunden nach der Installation der SPC-Böden erfolgen. Beachten Sie bei der Nutzung von SPC-Böden auf Heizböden, dass jegliche Flüssigkeit, die auf die Bodenoberfläche verschüttet wird, schneller verdunsten könnte. Daher sollten alle Flecken von Flüssigkeiten wie Wein, Urin, Milch usw. so schnell wie möglich von der Bodenoberfläche entfernt werden, da ihr Eintrocknen zu dauerhaften Verfärbungen der SPC-Oberfläche führen kann. Die Estrichüberdeckung über den Heizkomponenten sollte mindestens 20 mm betragen.

Es müssen Thermostate und Bodentemperatursensoren eingesetzt werden. Für Monteure wird der Einsatz von Wärmesiegeln empfohlen. Möbel, die auf der Fußbodenheizung aufgestellt sind, z.B. Sofas, sollten mindestens 10 cm hohe Standfüße haben.

## Montage von SPC-Paneelen auf Fußbodenkühlsystemen



### 34.

Es ist sehr wichtig, dass das Fußbodenkühlsystem mit geeigneten Steuerungssystemen ausgestattet ist, die das Kondensieren von Wasser auf der Bodenoberfläche verhindern. Um dies zu vermeiden, sollte die Wassertemperatur in den Rohren nicht unter einen bestimmten Wert fallen. In jedem Raum mit einer Fußbodenkühlung sollte ein Sensor installiert werden, der den Zusammenhang zwischen der relativen Luftfeuchtigkeit und der Temperatur auf der Oberseite der Dielen ermittelt und die Zufuhr von kaltem Wasser vor Erreichen des sogenannten Taupunktes abschaltet, um Kondenswasserbildung auf der Oberfläche zu verhindern.

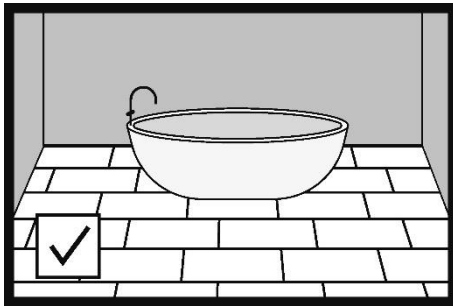
Die Raumthermostate sollten nicht auf eine Temperatur unter 23 °C eingestellt werden. Zusätzlich sollte der Temperaturunterschied zwischen dem Thermostat und der Raumtemperatur nicht mehr als 5 °C betragen. Beispiel: Raumtemperatur 30 °C, eingestellte Temperatur am Thermostat mindestens 25 °C.

Das Kühlsystem sollte abgesichert werden, sodass die Wassertemperatur in der Installation nicht unter +18 °C fällt.

- 48 Stunden vor der Montage des Bodens sollte die Fußbodenkühlung ausgeschaltet werden. Nach der Montage kann sie nach 48 Stunden wieder eingeschaltet werden.
- Die Feuchtigkeit des Zementstrichs sollte maximal 1,8 % und des Anhydritstrichs maximal 0,3 % betragen. Die Messungen sollten mit der sogenannten CM-Methode durchgeführt werden.
- Die übrigen Montage- und Nutzungsparameter entsprechen der Montageanleitung sowie den Nutzungs- und Pflegebedingungen von SPC-Böden. Weitere Informationen finden Sie auf [barlinek.com](http://barlinek.com).
- Die Entscheidung über die Möglichkeit der Anwendung einer Fußbodenkühlung erfordert die

Erstellung einer Wärmebilanz, die in der Planungsphase erarbeitet werden sollte. Das Auslassen dieses Schrittes kann zu einer fehlerhaften Auswahl der Geräte und zu einem unzureichenden Betrieb des gesamten Kühlsystems führen.

### Montage von SPC-Paneelen in feuchten Räumen



#### 35.

SPC-Paneele mit integriertem Unterlage-material können in Badezimmern und anderen Räumen, in denen es zu Wasserverschüttungen kommen kann, im schwimmenden Montagesystem verlegt werden.

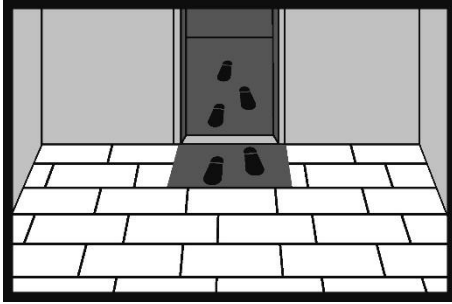
Im schwimmenden Montagesystem muss unbedingt eine Dehnungsfuge im Türrahmenlicht von mindestens 5 mm Breite (angepasst an die Art der Abdeckleiste) ausgeführt werden.

Die Dehnungsfuge muss mit einem flexiblen Füllstoff ausgefüllt werden. Bei der schwimmenden Montage wird immer eine umlaufende Dehnungsfuge von 5 mm Breite ausgeführt.

Im Badezimmer, in dem ein Fußbodenheizungssystem installiert ist, sollte eine Dehnungsfuge im Türrahmenlicht vorgesehen werden, die das Badezimmer von den übrigen Räumen trennt. Die Dehnungsfuge sollte unbedingt um Wände, Duschwannenverkleidungen, Badewannen, Toiletten und andere dauerhaft am Untergrund befestigte Hindernisse gelegt werden.

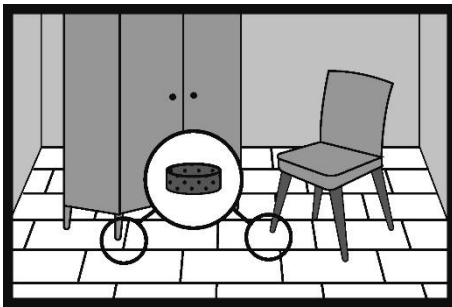
**Wichtig: SPC-Paneele dürfen nicht in Duschwannen, Badewannen, Saunen, Schwimmbädern und anderen derartigen Bereichen verlegt werden.**

### Pflege und Nutzung von SPC-Paneelen



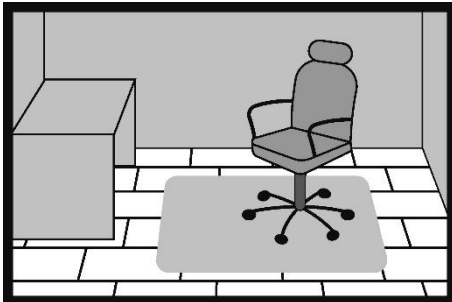
### 36.

Legen Sie Fußmatten an den Eingängen der Wohnung aus, um wirksam zu verhindern, dass Sand, Erde und Wasser an den Schuhen hereingetragen werden. Schützen Sie den Boden durch die Verwendung von Matten außerhalb und/oder innerhalb aller Eingänge. Matten fangen Schmutz, Sand, Kies und andere feste Partikel ab und absorbieren Feuchtigkeit. Halten Sie die Matten sauber. Verwenden Sie keine Matten mit Latex- oder Gummirücken auf SPC-Böden, da einige in diesen Materialien enthaltene Verbindungen die Paneele dauerhaft verfärben oder beschädigen können. Matten, die auf SPC-Paneele verwendet werden, sollten als "nicht färbend" gekennzeichnet sein.



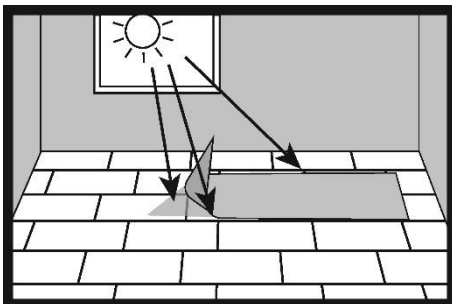
### 37.

Alle Möbel und andere Gegenstände, die mit dem Boden in Berührung kommen, sollten mit Schutzunterlagen, z.B. Filz, ausgestattet sein, die regelmäßig ausgetauscht werden müssen.



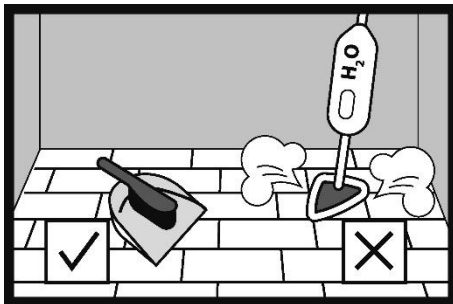
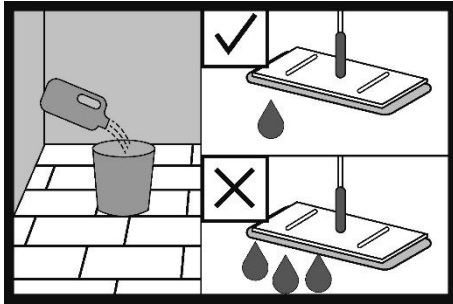
### 38.

Stühle und andere Möbel mit harten Kunststoffrollen sollten auf Kunststoffschutzmatten verwendet werden. Wenn keine Schutzmatten verwendet werden, sollten die Rollen gegen solche für Hartböden vom Typ W ausgetauscht werden.



### 39.

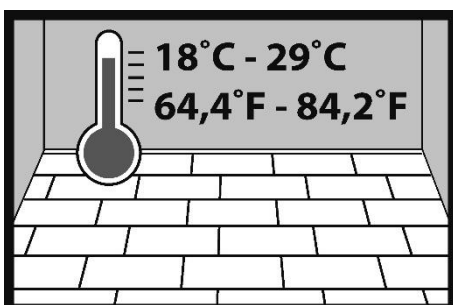
Böden, die direktem Sonnenlicht (UV-Strahlung) ausgesetzt sind, werden ihre ursprüngliche Farbe ändern.



#### 40.

Der Boden ist werkseitig wohnfertig und sofort nach der Verlegung nutzbar. Die Pflege der Böden sollte ausschließlich mit dafür vorgesehenen Mitteln erfolgen. Pflegeanweisungen für SPC-Böden finden Sie unter [barlinek.com](http://barlinek.com).

- Verwenden Sie niemals Staubsauger mit Bürstendüse, die den Boden beschädigen können.
- Verschüttetes Wasser sollte sofort entfernt werden.
- Saugen oder kehren Sie den Boden, um alle Partikel zu entfernen, die Kratzer verursachen könnten.
- Verwenden Sie ein feuchtes Tuch mit oder ohne empfohlenes Bodenpflegemittel. Hinterlassen Sie beim Reinigen keine nassen Spuren auf dem Boden.
- Verwenden Sie keine Hochdruckreiniger oder Dampfreiniger zur Bodenreinigung.
- Kürzen Sie die Krallen von Haustieren, um Schäden am Boden zu vermeiden.
- Bewegen Sie keine schweren Möbel oder Geräte über den Boden.
- Die Verwendung von Bodenpflegemitteln, die nicht von Barlinek empfohlen werden, kann die Lackschicht beschädigen, Farbänderungen und Glanzverluste verursachen.
- Verwenden Sie keine Wachs-, Paraffin- oder Silikonbasierten Produkte.
- Für die tägliche Pflege empfehlen wir die Trockenreinigung (Staubsaugen, Kehren).
- Reinigen Sie den Boden mit einem Mop parallel in Richtung der Paneele.



#### 41.

Während der Nutzung des Bodens sollte die Raumtemperatur zwischen +18 °C und +29 °C liegen.

**Wichtig:**

Auf der Website [barlinek.com](http://barlinek.com) finden Sie die Nutzungs- und Pflegebedingungen für SPC-Böden sowie die Garantiebedingungen für SPC-Böden.



**Barlinek S.A.**

Al. Solidarności 36, 25-323 Kielce

tel.: +48 41 333 11 00

fax: +48 41 333 00 00

e-mail: [info@barlinek.com.pl](mailto:info@barlinek.com.pl)

[barlinek.com](http://barlinek.com)